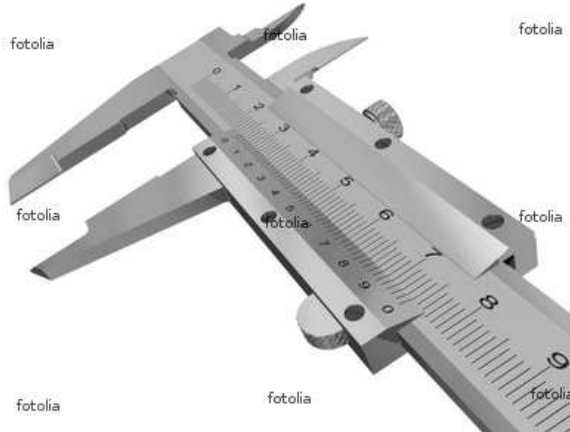


<p><b><u>TITRE :</u></b></p> <p style="text-align: center; color: blue;">LES MOYENS DE MESURE : Le pied à coulisse</p>	<p><b>Cours N° :</b> M13</p> <p><b>Ind.:</b> A</p> <p><b>Du :</b> 09/11/07</p> <p><b>Page :</b> 1/4</p>
--	---



**Documents de références :**

Aucuns

**Définitions :**

Aucunes

**Modifications :**

Ind.:	Date :	Nature de la modification :
A	09/11/07	Création
B		
C		
D		
E		
F		

**Rédacteur :** DESSOMES C.  
**Date :** 09/11/07  
**Visa :**

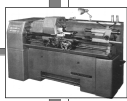
**Nom élève :**  
**Prénom élève :**

ELECTRICITE :

PNEUMATIQUE :

HYDRAULIQUE :

MECANIQUE :



# RESSOURCES MEI

MSMA01.C Du 29/08/02

3ème

BAC PRO 1 : BAC PRO 2 : BAC PRO 3 : 

## TITRE :

LES MOYENS DE MESURE : Le pied à coulisse

Cours N° : M13

Ind.: A

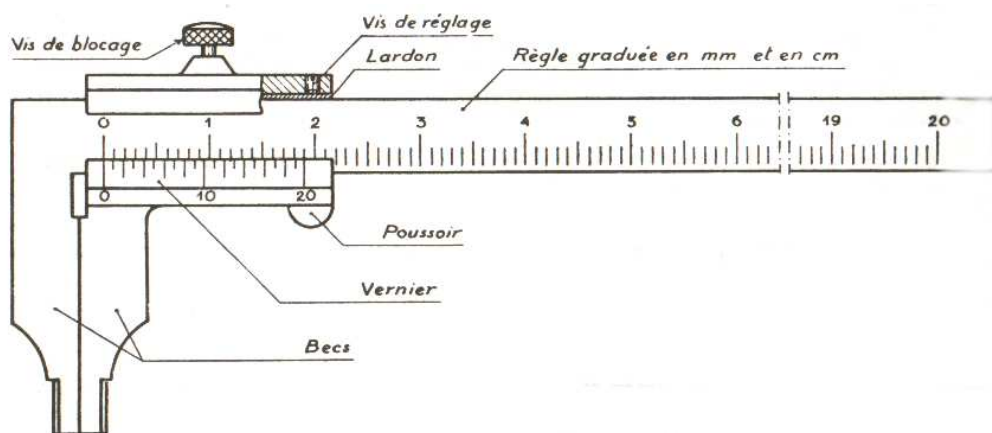
Du : 09/11/07

Page : 2/4

## I-Le pied à coulisse :

Le calibre à coulisse ou pied à coulisse est un appareil à lecture **directe**.

### 11-Description :



### 12-Méthode de lecture :

Sur la règle : Lire **les millimètres** entiers se trouvant à gauche du 0 du vernier,

Sur le Vernier : Rechercher la graduation du vernier correspondant à une graduation de la règle. Chaque graduation du vernier correspond à **1/50 de mm** ( 0.02 mm).

Nota : Il faut éviter de prendre les mesures avec le bout des becs (risques de déformations).

### 12-Possibilité de mesure

#### *121-Mesure extérieure d'une pièce*

Lecture directe sur le pied à coulisse

ELECTRICITE :

PNEUMATIQUE :

HYDRAULIQUE :

MECANIQUE :



# RESSOURCES MEI

MSMA01.C Du 29/08/02

3ème

BAC PRO 1 :

BAC PRO 2 :

BAC PRO 3 :

**TITRE :**

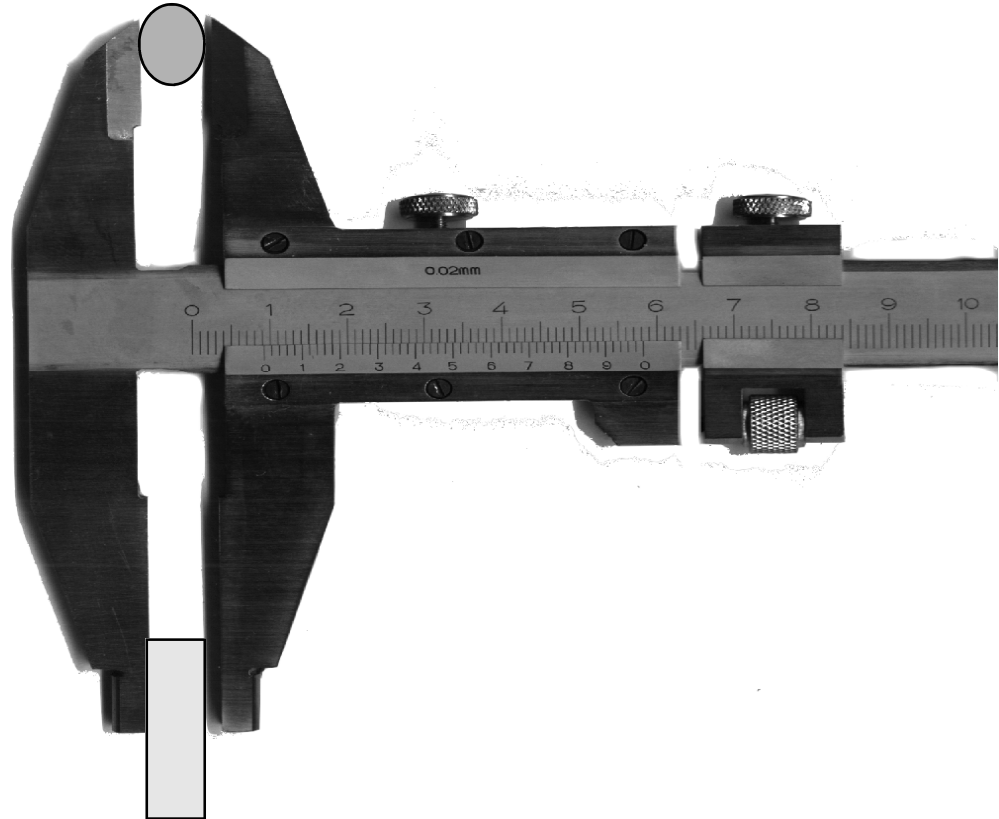
LES MOYENS DE MESURE : Le pied à coulisse

Cours N° : M13

Ind.: A

Du : 09/11/07

Page : 3/4

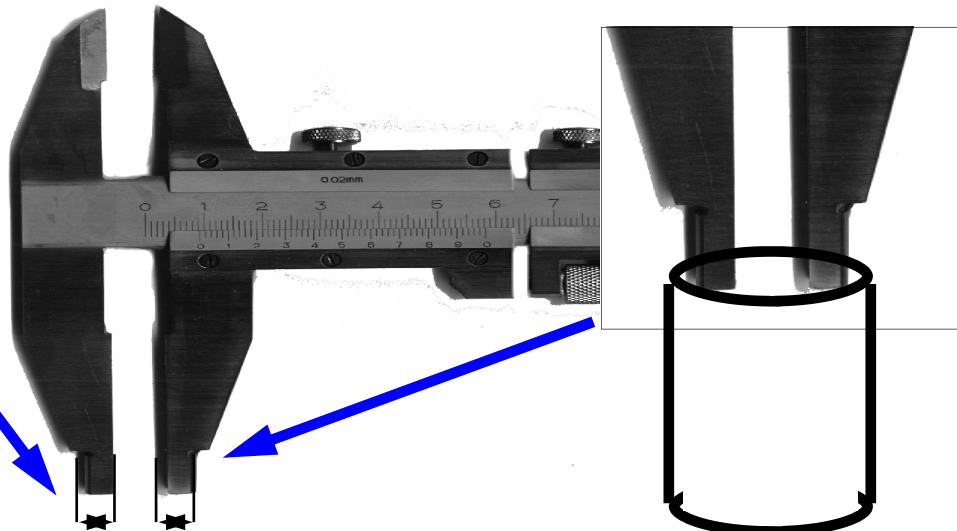


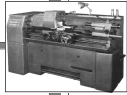
122-Mesure intérieure d'une pièce

Diamètre intérieur du tube = Lecture directe sur le pied à coulisse + épaisseur des becs



Épaisseur des becs en générale est égale à 5+5 mm





# RESSOURCES MEI

## TITRE :

LES MOYENS DE MESURE : Le pied à coulisse

Cours N° : M13

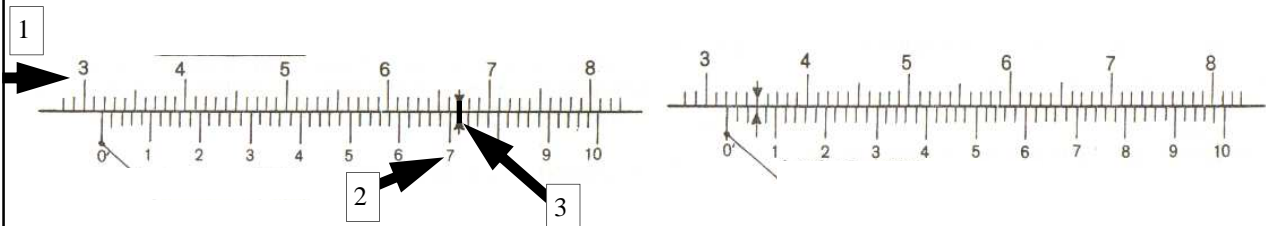
Ind.: A

Du : 09/11/07

Page : 4/4

### 131-Lecture :

Voici 2 exemples, déterminer les mesures obtenues :



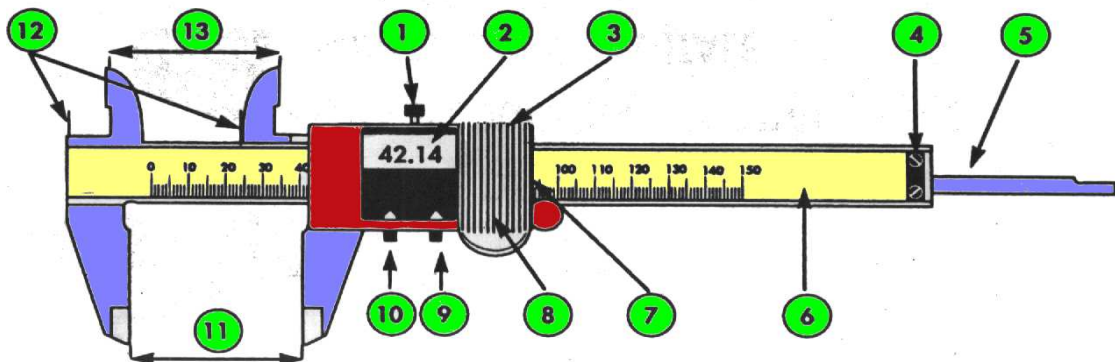
Résultat = 31.72 mm

Résultat = 31.72 mm

### 132—Remarques :

Avant chaque mesure, nettoyer l'intérieur des bords avec votre doigt, vérifier l'état des bords en position 0 (aucun jeu).

Attention, sur le pied à coulisse électronique, vérifier le 0 avant toute mesure (si mesure différente de 0 → appuyer sur la touche « 0 »)



Rep 3	Sortie pour interface
Rep 5	Jauge de profondeur
Rep 8	Logement de pile
Rep 9	Remise à zéro
Rep 13	Becs pour mesure intérieure