

ELECTRICITE : <input type="checkbox"/>	PNEUMATIQUE : <input type="checkbox"/>
HYDRAULIQUE : <input type="checkbox"/>	MECANIQUE : <input type="checkbox"/>

RESSOURCES MEI

MSMA01.C Du 29/08/02

3ème

BAC PRO 1 :

BAC PRO 2 :

BAC PRO 2 :

TITRE :

Les méthodes de démontage

Cours N° : M35

Ind.: A

Du : 20/03/07

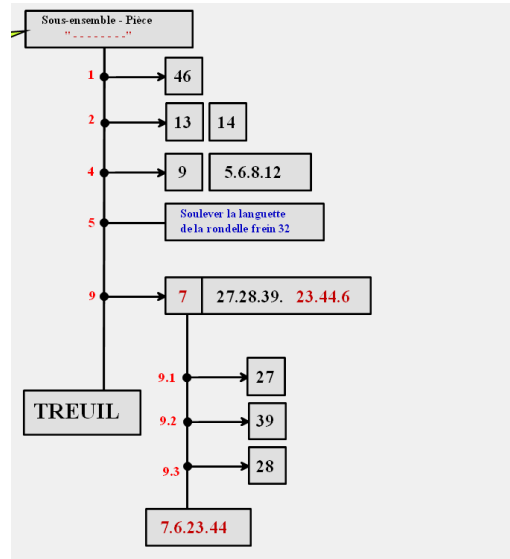
Page : 1/3

Documents de références :

Aucuns

Définitions :

Aucunes



Modifications :

Ind.:	Date :	Nature de la modification :
A	20/03/07	Création
B		
C		
D		
E		
F		

Rédacteur : DESSOMMES C.

Date : 20/03/07

Visa :

Nom élève :

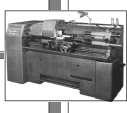
Prénom élève :

ELECTRICITE :

PNEUMATIQUE :

HYDRAULIQUE :

MECANIQUE :



RESSOURCES MEI

3ème

BAC PRO 1 :

BAC PRO 2 :

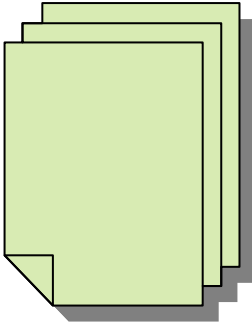
BAC PRO 2 :

TITRE :

Les méthodes de demontage

Cours N° : M35
Ind.: A
Du : 20/03/07
Page : 2/3

1-Rôle de la gamme de démontage :



La gamme de Démontage fait partie de ces documents utiles et nécessaires que nous trouvons dans les dossiers machine.

Ce document facilite l'analyse du démontage d'un ensemble ou d'un sous ensemble, (selon les cas, on parle de démontable total ou de démontage partiel, dit ciblé).

2-Présentation :

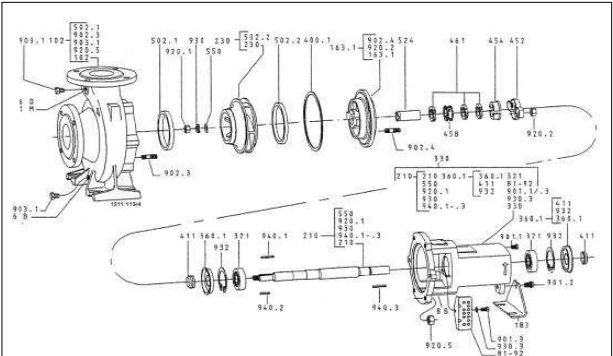
Vous rencontrerez plusieurs méthodes de rédaction :

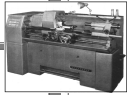
- 1-La forme de tableau est directement inspirée des « gammes de fabrication ». (Fig.1)
- 2-La vue éclatée, très prisée par les fabricants permet de donner une nomenclature aux pièces en donnant une idée du montage de l'ensemble.(Fig.2)
- 3-La forme Filogramme.

Figure 1

Gamme de démontage N°12			
Moto réducteur 12	Etablie le : 18/02/1998		
Convoyeur N°12	Par : responsable secteur 1		
Visa : chef de maintenance			
N° étapes	désignation	outils	observation
10	Consignation en 5 étapes	EPI	Consignation électrique
20	Dépose le carter chaîne rep 45	Clé mixte de 13	Porter les EPI adaptées
21	Dégrafer la chaîne d'entraînement	Tournevis et pince a bec	

Figure 2





RESSOURCES MEI

TITRE :

Les méthodes de demontage

Cours N° : M35

Ind.: A

Du : 20/03/07

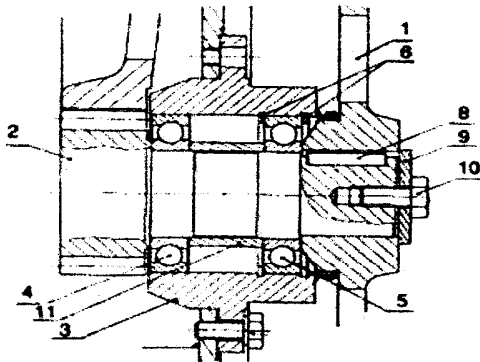
Page : 3/3

3-Le filogramme :

↳ Exemple 2 : transmission de puissance d'une poulie à un pignon

Objectif : remplacer les roulements 4 et 5

○ *Graphe de démontage :*



11	1	Entretoise
10	2	Vis H M8 25
9	1	Rondelle
8	1	Clavette
7	/	/
6	2	Anneaux élastiques
5	1	Roulement
4	1	Roulement
3	1	Bâti
2	1	Pignon
1	1	Poulie
Rep.	Nb	Désignations

